

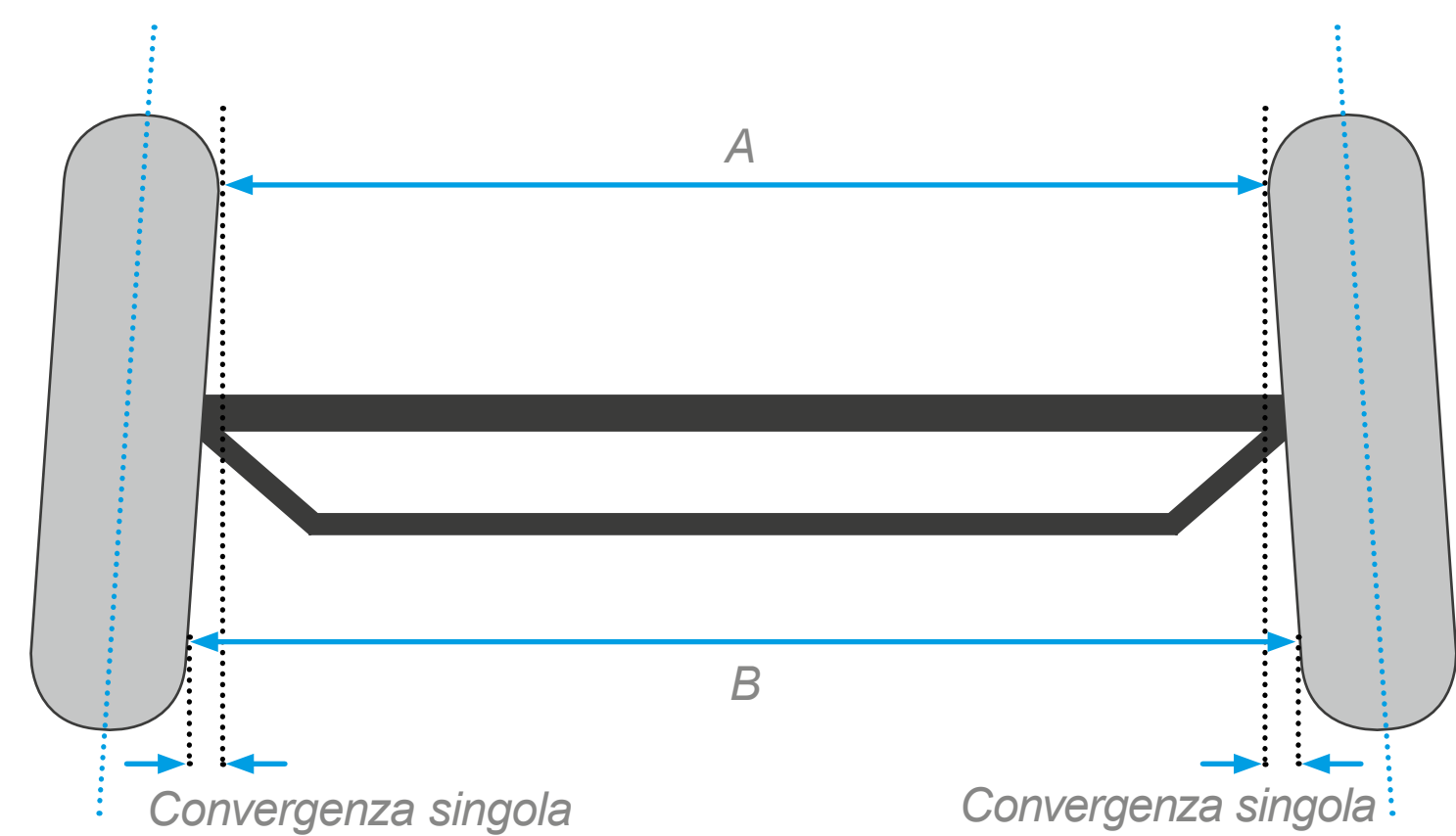


# La geometria del telaio

Informazioni importanti su convergenza, campanatura, incidenza e inclinazione montante di veicoli leggeri, veicoli utilitari, semirimorchi e rimorchi.

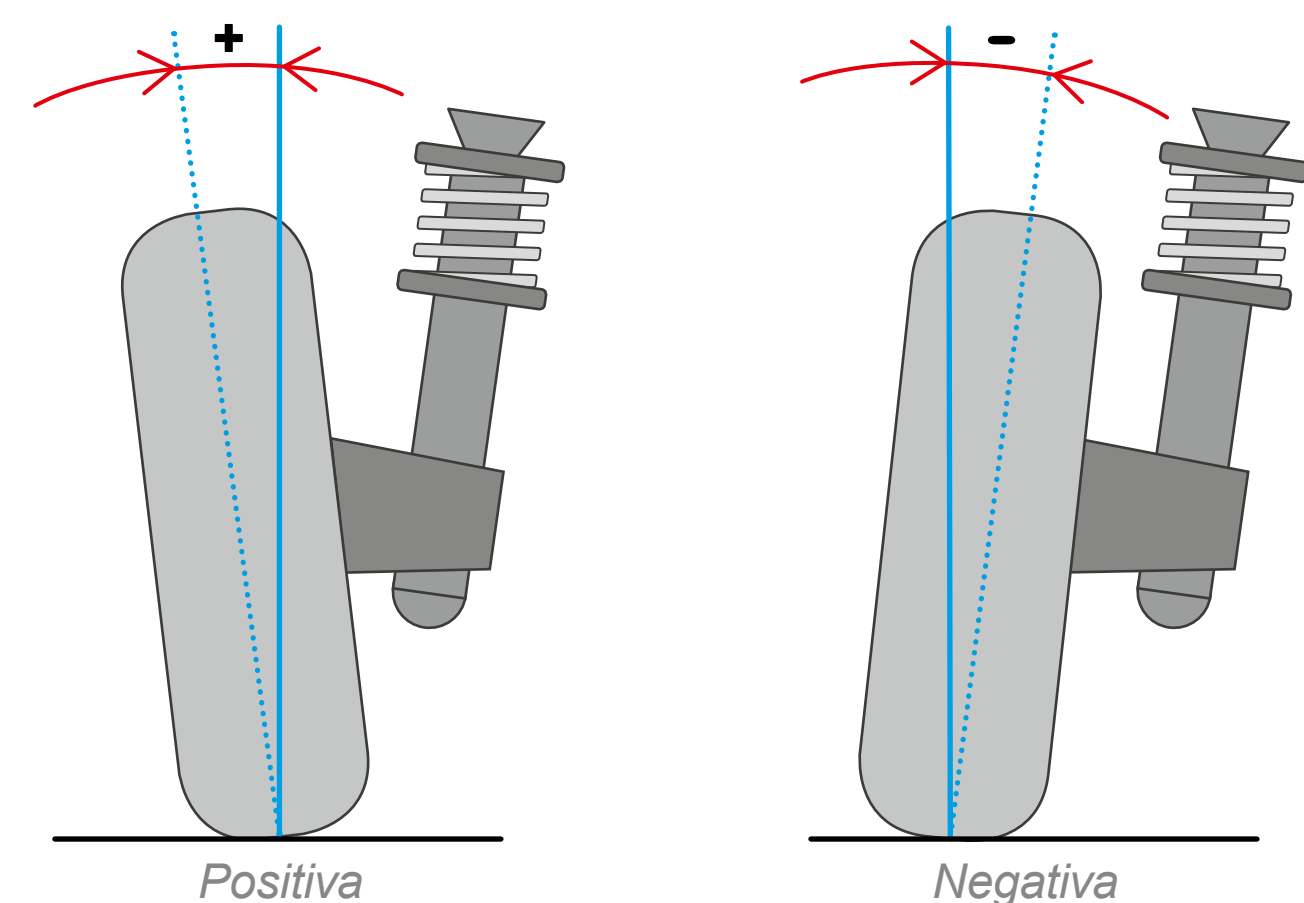
## Convergenza

- Convergenza: differenza di A e B tra i bordi dei cerchi, misurata a metà altezza del cerchio
- Convergenza positiva: B maggiore di A (>)
- Convergenza negativa: B minore di A (<)
- Convergenza zero: B uguale a A (=)



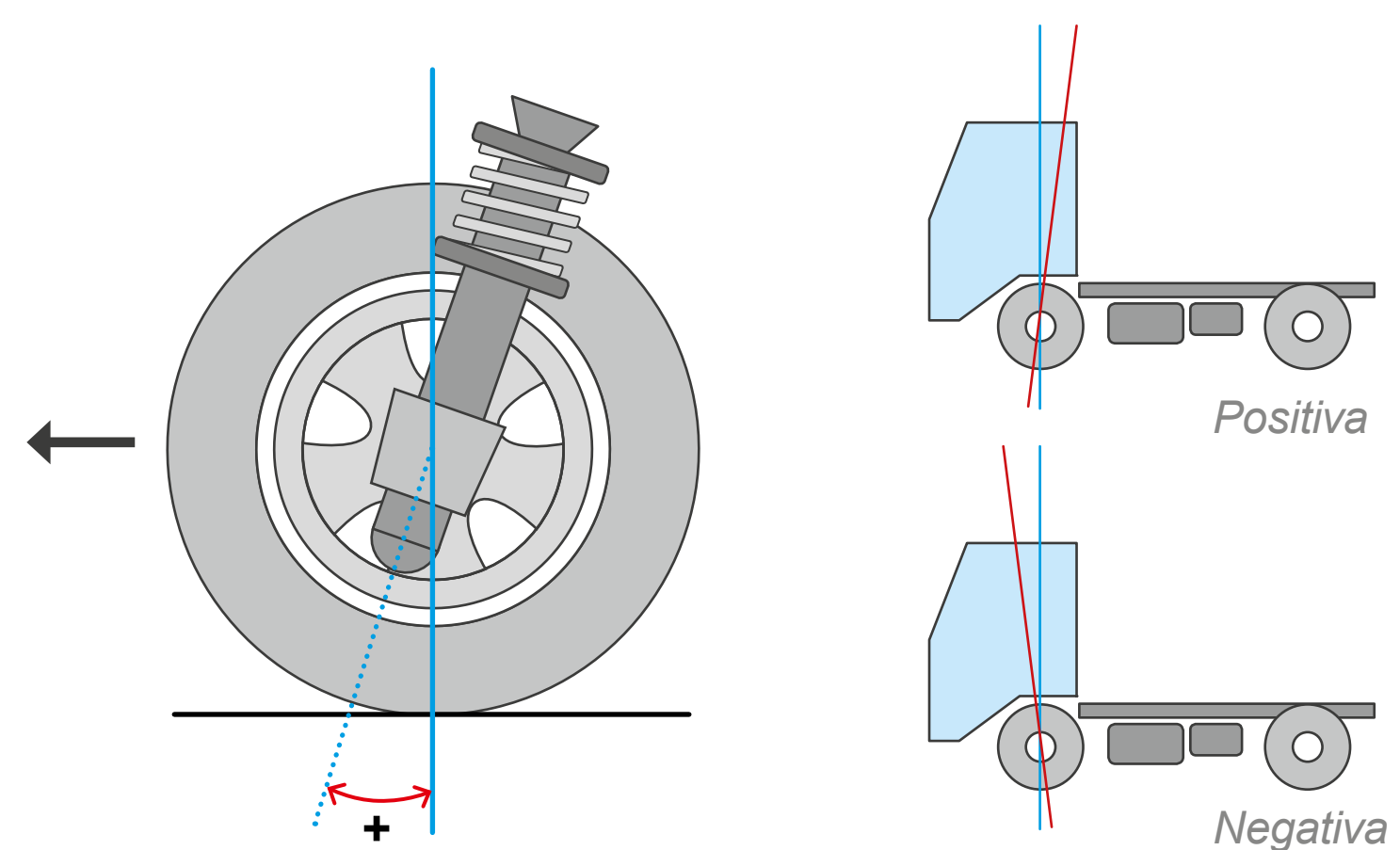
## Campanatura

- Campanatura: angolo tra il piano centrale della ruota e una perpendicolare al piano del fondo stradale
- Campanatura positiva: la ruota è inclinata verso l'esterno
- Campanatura negativa: la ruota è inclinata verso l'interno



## Incidenza

- Incidenza: inclinazione dell'asse sterzante in direzione dell'asse longitudinale del veicolo rispetto a una perpendicolare al fondo stradale
- Incidenza positiva: il punto di contatto della ruota a terra segue l'asse sterzante



## Inclinazione montante

- Inclinazione montante: inclinazione dell'asse sterzante rispetto a una perpendicolare al fondo stradale

