

Quadwelt®

Das 1. deutschsprachige Magazin der Quad- und ATV-Szene



IM TEST
Neue Reifen von OBOR



COPPER 3.0
Einsteiger-ATV von GOES

BEGEISTERND
EXEET auf BMW-Basis



ACCESS SUPERMOTO
Gokart-Feeling mit 480 ccm



LESERFAHRZEUG
Ein Spyder wie gemalt

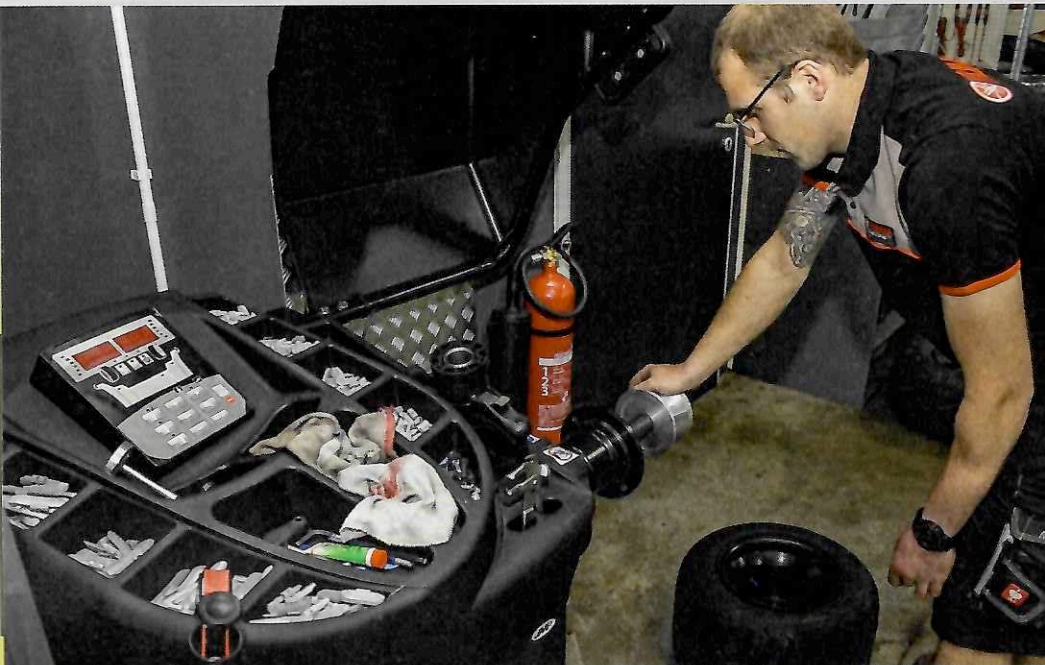


Neu: E.-ATV Super Duke GT - Rewaco: Trike als Einzelstück konfigurieren - Kühlboxen für Unterwegs - Reise: Irland mit dem ATV - Pfliffiges Ladegerät entdeckt - Tipps & News



So läuft's rund!

Felgen. Oftmals ein Blickfang an sportlichen Quads. Aber sie sollten nicht allein aus kosmetischen Gründen stets in bestem Zustand sein. Gute Reifen und ein ordentliches Auswuchten bringen Ruhe und Sicherheit in die Fahrt. Die Spezial-Zentriereinheit von HAWEKA hilft dem Monteur dies zu erreichen.



Um Laufruhe herbeiführen zu können, sind neben der richtigen Vorbereitung und Ausführung die passenden Werkzeuge entscheidend. HAWEKA hat die Lösungen für sauberes, perfektes Zentrieren und Wuchten, für den richtigen Lauf des Rades und die optimale Ausrichtung von Fahrzeugen. Daher dürft Ihr gerne mal den Händler Eures Vertrauens fragen, welche Technik und Werkzeuge er oder sie in der Werkstatt



Hochwertige Produkte, innovative Ideen und Partner des Handels - für HAWEKA ist das seit vielen Jahren das tägliche Geschäft. Die niedersächsische Firma gilt als Marktführer in der Auswuchttechnik und ist weltweit tätig. Viele Verfahren, die heute in der „Rad-Branche“ üblich sind und vielfach Anwendung finden, gehen auf Ideen und Entwicklungen der Spezialisten aus Burgwedel zurück. Wie zum Beispiel der des "Schnellspannflansches" für geschlossene Felgen" – UniSimplex genannt. Dies war einst eine Revolution in der nationalen und internationalen Reifenwelt, ist für die heutige Auswuchttechnik unverzichtbar geworden.

Wichtig für die Sicherheit

Nun könnte es unsereins als Nutzer egal

sein, wie der Reifen- oder Quad-Händler die neuen Schluppen auf unsere Vierräder bringt. Sollte es aber nicht! Denn die Laufruhe des Fahrzeuges hat einen hohen Einfluss auf Sicherheit, Fahrgefühl, Reifenverschleiß und Benzinverbrauch.



len. Daneben bieten die Spezialisten vielfältige Systeme zur Achsvermessungs- und Rundlaufprüfung für die verschiedensten Fahrzeugtypen an. Klar, dass das Familienunternehmen auch eine Lösung für unsere wertvollen Quad- und ATV-Felgen parat hält.

Fachkompetenz

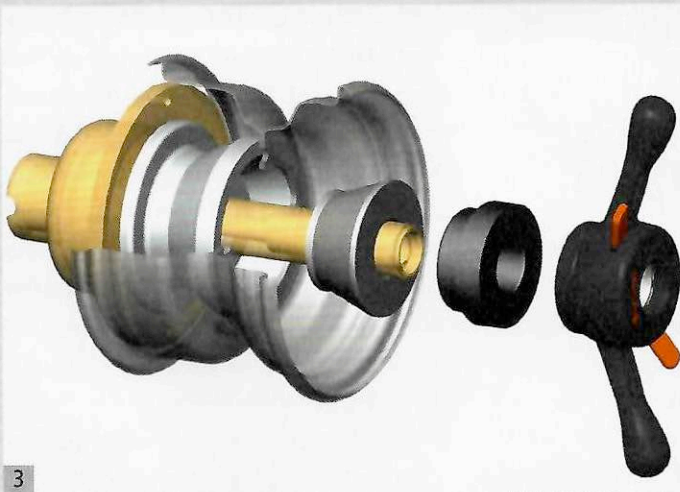
Im Alltag der Quad-Werkstätten hat sich die Spezial-Zentriereinheit für Quads, Fun-Cabrios und ATVs durchgesetzt. Das Produkt von HAWEKA stellt eine Sonderlösung für unsere Art Fahrzeuge dar. Es besteht aus drei Komponenten: einem Distanzring aus Aluminium, dem

Zentrier- und Spannmittel ist die Sauberkeit beim Auswuchten zu gewährleisten. Nicht gesäuberte Planflächen sowohl an der Felge wie auch am Fahrzeug und der Wuchtmaschine, führen schnell zu einer dynamischen Unwucht von 30 Gramm und damit zu einem verfälschten Ergebnis“. Eine saubere Arbeitsumgebung sollte man an einem Arbeitsplatz für die Reifenmontage also erwarten können.

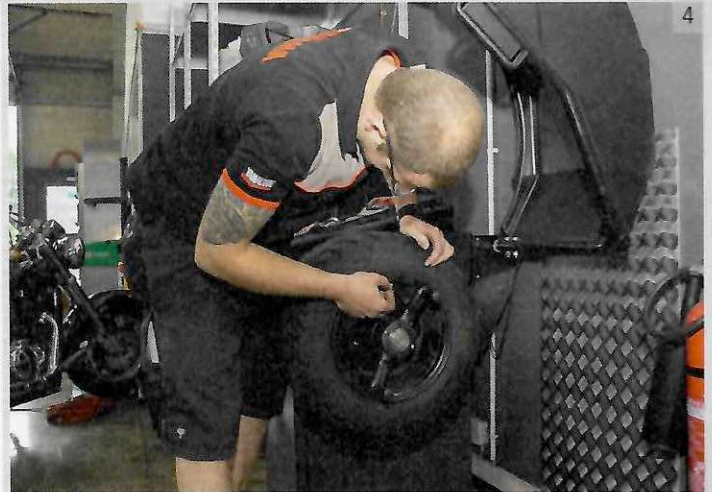
HAWEKA steht dem Werkstattpersonal seiner Kundschaft mit Rat und Tat zur Seite. In Form technischer Unterstützung und Anleitungen, die online verfügbar sind. Telefonisch sind die Profis

ebenfalls erreichbar. Also – wenn mal etwas mit Eurer Felge nicht passen sollte – Hilfe ist nah. Monteure werden aber gut aus- und weitergebildet im hauseigenen Schulungszentrum am Firmensitz. So gut aufgestellt, sollte alles rund laufen. Im Wortsinne. ■

Vertrieb:
HAWEKA AG
haweika.com

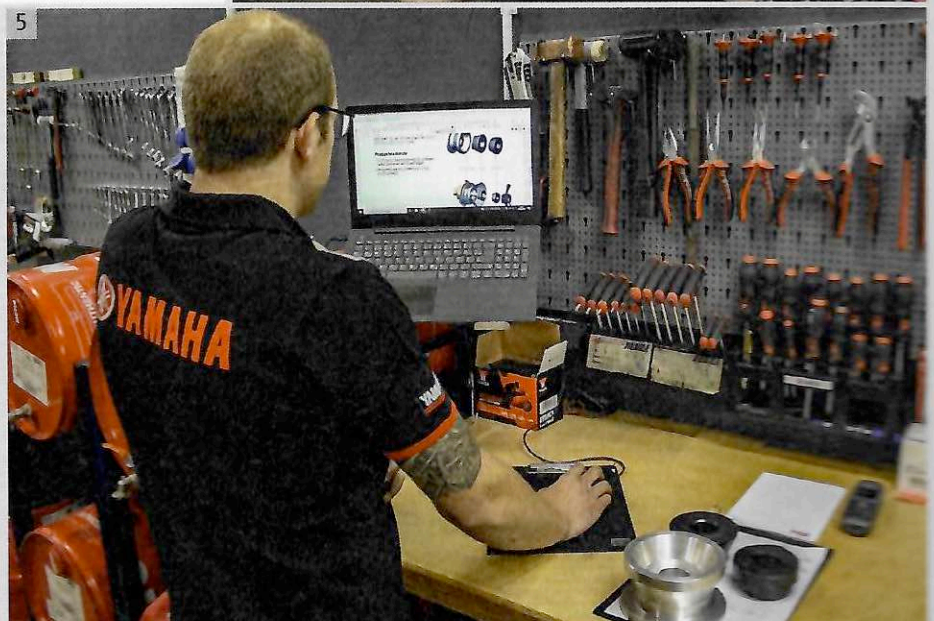


3



4

Konus und einem Druckstück. Dieser Spannmittelsatz ermöglicht es dem Montierenden die teils im Durchmesser kleinen Felgen mit vielen unterschiedlichen Einpresstiefen auf die Wuchtmaschine zu bringen. Herkömmliche Spannmittel schaffen das nicht adäquat. Falsche Messergebnisse und daraus resultierende Unwuchten sind die Folge. Oft sieht man auch übertrieben viele Gewichte in den Felgen rotieren, was nur oberflächlich Ruhe in die Fuhre schafft. Uwe Westermann, Exportmanager im Hause HAWEKA, hat noch einen Hinweis: „Ein weiterer extrem wichtiger Punkt neben der Auswahl der richtigen



5

[1] Schmuckstücke müssen auch rund laufen: Auf die Vielzahl unterschiedlicher Felgen muss sich eine Werkstatt einstellen können. [2] Die Spezial-Zentriereinheit besteht aus drei Komponenten: Druckstück, Alu-Distanzring und Konus (v.l.n.r.). [3] Aufbau: HAWEKA bietet die passende Auswahl der richtigen Zentrier- und Spannmittel für Quad- und ATV-Felgen. [4] Wichtig: Präzises arbeiten an der Wuchtmaschine. Gutes Werkzeug ist eine Voraussetzung dafür. [5] Für alle Fälle: Die HAWEKA-Spezialisten stehen den Monteuren mit Rat und Tat zur Seite.