

DuoExpert

Die toleranzfreie Mittenzentrierung

Produktbeschreibung

DuoExpert ist die toleranzfreie Mittenzentrierung für Stahl- und Leichtmetallräder. Einfach und flexibel verwendbar: DuoExpert wird anstelle herkömmlicher Zentrierhülsen und Konen verwendet.

Viele Fahrzeughersteller empfehlen die zylindrische Zentrierung des Rades an der Wuchtmaschine, da dies die Zentrierung an der Radnabe des Fahrzeugs exakt simuliert.

Seine volle Wirkung entfaltet DuoExpert, wenn es unter Druck vollständig im Flanschtopf eintaucht. Die Felge wird so im Felgenmittenloch zentriert und liegt vollständig am Flansch an.

Produktmerkmale

- DuoExpert wird anstelle der herkömmlichen Konen/Zentrierhülsen verwendet
- Verbessert das Ergebnis an der Radauswuchtmaschine
- Von führenden Fahrzeugherstellern freigegeben
- Mehr Laufruhe durch toleranzfreies Zentrieren
- Einfache und flexible Handhabung der DuoExpert-Zentrierhülse
- Spannungsbereich von 54 - 94 mm
- Standard-Set passt für 95% der gängigen PKW
- Simuliert exakt den Sitz an der Nabe



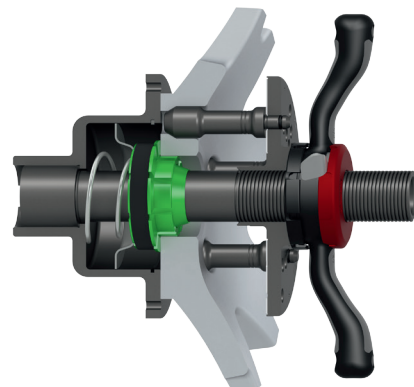
Spannbereich
54 - 62 mm



Spannbereich
62 - 70 mm



Spannbereich
70 - 78 mm



Anwendung der DuoExpert
(in Verbindung mit Typenspannplatte
und SoftGrip)

Produktübersicht

DuoExpert-Satz
3 Hülsen (54 - 78 mm Spannbereich),
1 Koffer, 1 Wandtafel

Art.-Nr. 165 400 005



Optionales Zubehör

DuoExpert
Spannbereich 78 - 86 mm

Art.-Nr. 165 400 006



DuoExpert
Spannbereich 86 - 94 mm

Art.-Nr. 165 400 004

